



VLA-Z328B/T-L/T(-M)

3-Wege - Kugelhahn aus Edelstahl

Anschweiss- / Gewindeenden

DN15 - DN50



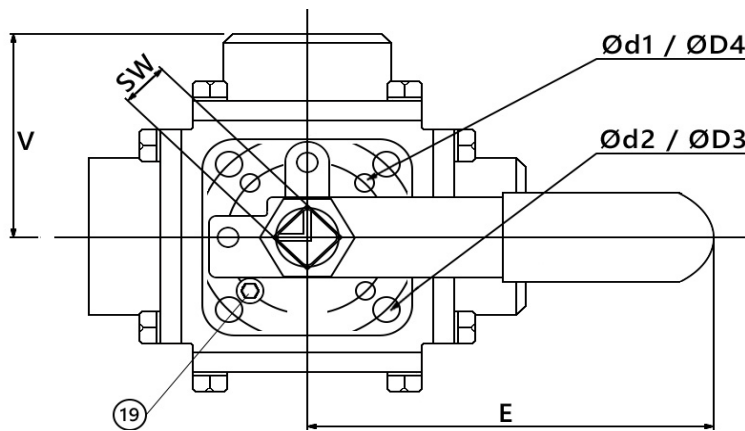
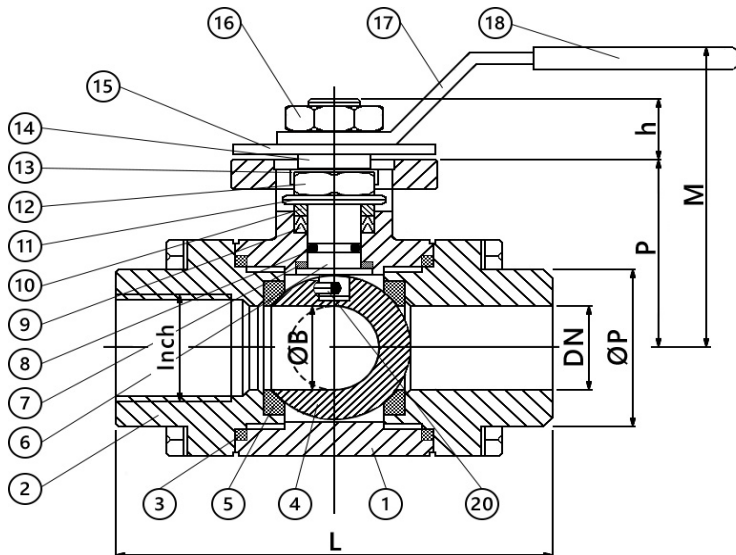
- 3-Wege Kugelhahn
- Automatisierbar / Handgeschaltet (-M)
- L- oder T- Bohrung
- **Voller Durchgang**
- Druckstufe **PN40**
- Temperaturbereich -10°C bis +200°C
- Gewinde (T) nach DIN 2999 (alt)

- Butt-Weld-Enden (B) nach DIN EN 12627
- Aufbauflansch nach ISO5211
- Anti-Blowout Schaltwelle
- Typ VLA geeignet in **Ex** - Bereichen

Auf Anfrage:

- mit X- / LL- / Vertikal-Bohrung
- tottraumarme Ausführung, **u.v.m.**

Standard		
ISO9001	PED	TA Luft
Antistatik		
Auf Anfrage		
FDA		



Stückliste	Menge	Werkstoff
1 Gehäuse	1	1.4408
2 Endstück	3	1.4408
3 Gehäusedichtung	3	PTFE
4 Kugel	1	1.4408
5 Kugeldichtung	4	PTFE
6 Schaltwelle	1	1.4401
7 Anlauring	1	PTFE
8 O-Ring	1	Viton
9 Schaltwellendichtung	1 Set	PTFE
10 Druckring	1	1.4301
11 Tellerfeder	2	1.4301
12 Stopfbuchsmutter	1	1.4301
13 Sicherungsblech	1	1.4301
14 Distanzring	1	1.4301
15 Anschlagplatte	1	1.4301
16 Mutter	1	1.4301
17 Handhebel	1	1.4301
18 Griffüberzug	1	Kunststoff
19 Stopper	1	1.4301
20 Sicherungsstift	1	1.4401 ¹

¹ bei VLA: leitfähige Kugel zus.

L-Bohrung:



T-Bohrung:



DN	Zoll Inch	L	ØB	ØP	P	M	E	V	h	SW	Ød1	Ød2	ØD3	ØD4	ISO5211	Nm	kg
8	1/4"	87	10	17	37,5	62	130	44	9,5	9	6	6	42	36	F03/F04	14	1,3
10	3/8"	87	12,5	19	37,5	62	130	44	9,5	9	6	6	42	36	F03/F04	14	1,3
15	1/2"	104	15	21,5	42	64	130	52,5	11	9	6	6	42	36	F03/F04	17	2,1
20	3/4"	111	20	27,5	49	82	165	55,5	14	11	6	7	50	42	F04/F05	20	2,7
25	1"	127	25	34,5	55	89	165	64	14	11	6	7	50	42	F04/F05	33	3,7
32	1-1/4"	138	32	42,8	63	98	205	69	17	14	7	9	70	50	F05/F07	45	5,5
40	1-1/2"	158	38	49	74	108	205	79	17	14	7	9	70	50	F05/F07	72	8,5
50	2"	190	50	61	93	140	325	95	21	17	9	11	102	70	F07/F10	94	15,4

Abmessungen in mm

Weitere Nennweiten, siehe Datenblatt DN65 - DN100

^a inkl. 30% Sicherheit
→ für nichtschmierende Medien
siehe Drehmoment-Tabelle