

VL(A)-Z316F-L/T(-M)

3-Wege - Kugelhahn aus Edelstahl

Flanschanschluss

DN65 - DN100



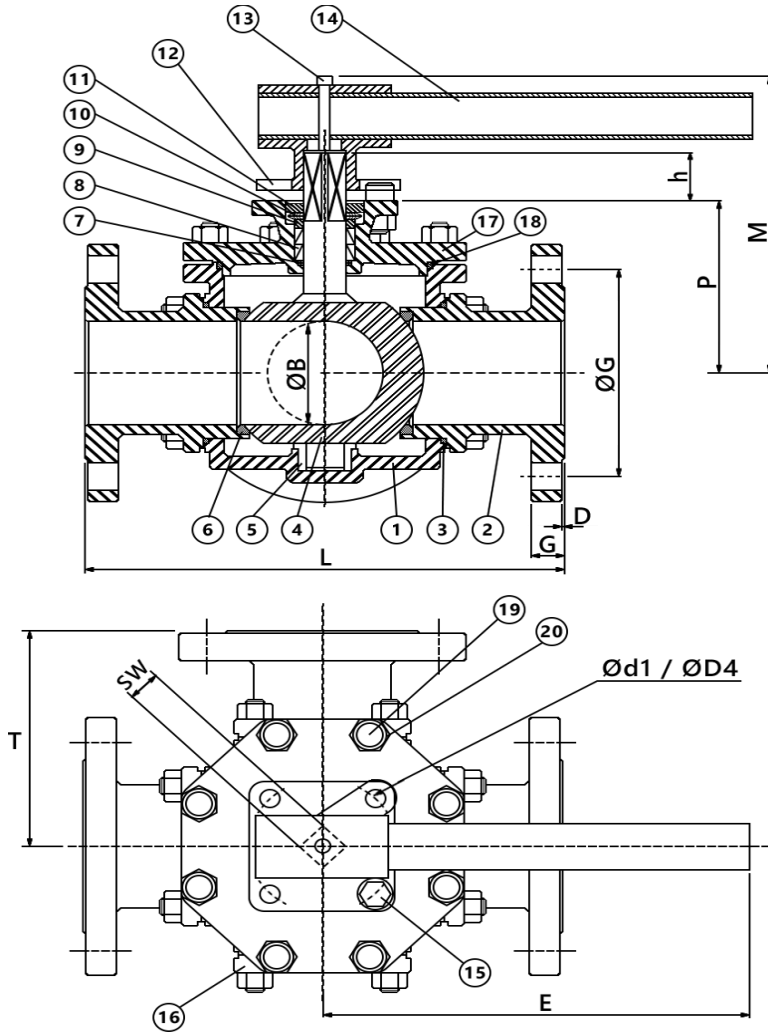
- 3-Wege Kugelhahn
- Automatisierbar / Handgeschaltet (-M)
- L- oder T- Bohrung
- **Voller Durchgang**
- Druckstufe **PN16** (PN40 auf Anfrage)
- Temperaturbereich -10°C bis +200°C
- Flansche nach DIN EN1092-1 / DIN2633

- Aufbauflansch nach ISO5211
- Anti-Blowout Schaltwelle
- Typ VLA geeignet in **Ex** - Bereichen

Auf Anfrage:

- mit X / LL - Bohrung
- in tottraumarer Ausführung, **u.v.m.**

Standard		
ISO9001	PED	TA Luft
Antistatik		
Auf Anfrage		
FDA		



Stückliste	Menge	Werkstoff
1 Gehäuse	1	1.4408
2 Endstück	3	1.4408
3 Gehäusedichtung	4	PTFE
4 Kugel mit Schaltwelle	1	1.4401
5 Zentrierbuchse	1	RPTFE ¹
6 Kugelsitz	4	PTFE
7 O-Ring	1	Viton
8 Schaltwellenpackung	1 Set	PTFE
9 Druckring	1	1.4301
10 Tellerfeder	2	1.4310
11 Schaltwellenmutter	1	1.4301
12 Handhebelaufnahme	1	A351 CF8
13 Befestigungsschraube	1	1.4301
14 Handhebel	1	Stahlrohr
15 Stopper	1	1.4301
16 Blinddeckel	1	1.4408
17 Gehäusedeckel	1	1.4408
18 Deckeldichtung	1	PTFE
19 Bolzen	16	A2-70
20 Mutter	16	A2-70

DN	Zoll	ØB	L	T	P	M	E	FB*	ØG	D	G	h	SW	Ød1	ØD4	ISO5211	Nm	^a	kg
65	2 1/2"	62	300	150	119	210	400	4	145	3	18	25	22	11,4	102	F10	175		29
80	3"	76	305	153	137	228	500	8	160	3	20	25	22	11,4	102	F10	191		37
100	4"	98	368,5	185	157	248	650	8	180	3	20	25	22	11,4	102	F10	308		60

Abmessungen in mm

* FB=Flanschbohrung
^a inkl. 30% Sicherheit
 → für nichtschmierende Medien x 1,3
 weitere Info siehe Drehmoment-Tabelle