

VL(A)-Z316F-L/T(-M)

3-Wege - Kugelhahn aus Edelstahl

Flanschanschluss

DN15 - DN50



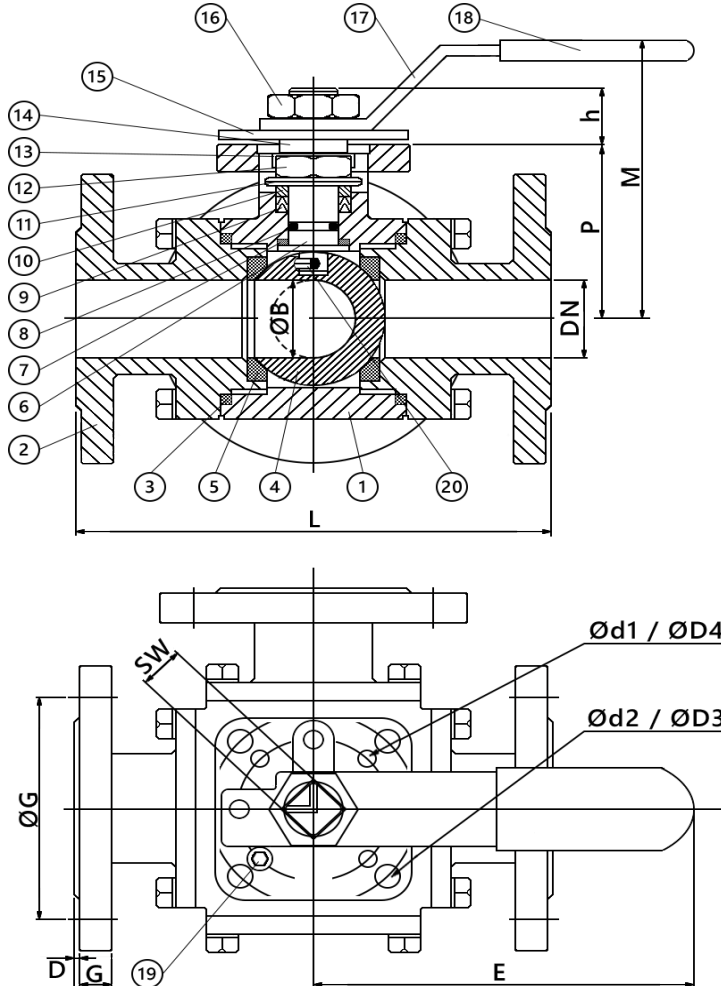
- 3-Wege Kugelhahn
- Automatisierbar / Handgeschaltet (-M)
- L- oder T- Bohrung
- **Voller Durchgang**
- Druckstufe **PN16** (PN40 auf Anfrage)
- Temperaturbereich -10°C bis +200°C
- Flansche nach DIN EN1092-1 / DIN2633

- Aufbauflansch nach ISO5211
- Anti-Blowout Schaltwelle
- Typ VLA geeignet in **Ex** - Bereichen

Auf Anfrage:

- mit X / LL - Bohrung
- in tottraumarer Ausführung, **u.v.m.**

Standard		
ISO9001	PED	TA Luft
Antistatik		
Auf Anfrage		
FDA		



Stückliste	Menge	Werkstoff
1 Gehäuse	1	1.4408
2 Endstück	3	1.4408
3 Gehäusedichtung	3	PTFE
4 Kugel	1	1.4408
5 Kugeldichtung	4	PTFE
6 Schaltwelle	1	1.4401
7 Anlaufring	1	RPTFE
8 O-Ring	1	Viton
9 Schaltwellendichtung	1 Set	PTFE
10 Druckring	1	1.4301
11 Tellerfeder	2	1.4301
12 Stopfbuchsmutter	1	1.4301
13 Sicherungsblech	1	1.4301
14 Distanzring	1	1.4301
15 Anschlagplatte	1	1.4301
16 Mutter	1	1.4301
17 Handhebel	1	1.4301
18 Griffüberzug	1	Kunststoff
19 Stopper	1	1.4301
20 Sicherungsstift	1	1.4401

DN	Zoll	L	ØB	P	M	E	FB*	ØG	D	G	h	SW	Ød1	Ød2	ØD3	ØD4	ISO5211	Nm	^a
15	1/2"	160	15	41	62	130	4	65	2	14	11	9	6	6	42	36	F03/F04	13	
20	3/4"	177	20	49	82	165	4	75	2	16	14	11	6	7	50	42	F04/F05	16	
25	1"	190	25	55	89	165	4	85	2	16	14	11	6	7	50	42	F04/F05	32	
32	1-1/4"	208	32	63	98	205	4	100	2	16	18	14	7	9	70	50	F05/07	35	
40	1-1/2"	234	38	74	108	205	4	110	3	16	18	14	7	9	70	50	F05/07	55	
50	2"	273	50	93	140	325	4	125	3	18	23	17	9	11	102	70	F07/F10	72	

Abmessungen in mm

- FB=Flanschbohrung
- ^a inkl. 30% Sicherheit
- für nichtschmierende Medien x 1,3
- weitere Info siehe Drehmoment-Tabelle
- ^b 8-Loch auf Anfrage