



VL-K551 B/T - M

3-teiliger Kugelhahn aus Edelstahl
Anschweißenden (B) oder Gewindeenden (T)



DN8 (1/4") - DN100 (4")

- 3-teiliger Kugelhahn
- Handgeschaltet
- Voller Durchgang
- Druckstufe **PN 63**
- Temperaturbereich -10°C / +200°C

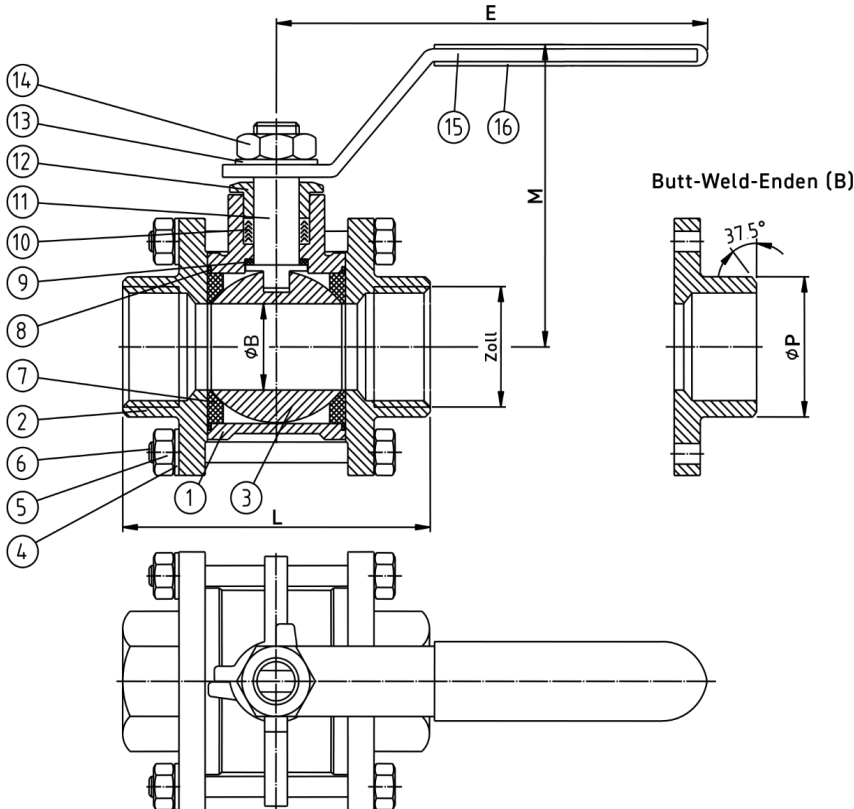
- Anti-Blowout Schaltwelle

Auf Anfrage:

- Weitere Dichtungsmaterialien
- Dampfgeeignet erhältlich
- Mit Verschleißvorrichtung
- **VLA** - mit Antistatik für Ex-Bereiche

• Baulängen bei:
Anschweißenden= DIN 3202 **S13** / DIN EN 12982-ETE67
Gewindeenden = DIN 3202 **M3** / DIN EN 16722-M3

Standard	
ISO9001	PED
Auf Anfrage	
FDA	EG1935
Antistatik	



Stückliste	Menge	Werkstoff
1 Gehäuse	1	1.4408
2 Endstück	2	1.4408
3 Kugel	1	1.4401
4 Unterlegscheibe	4-12	1.4301
5 Mutter	4-12	A2-70
6 Schraube/Bolzen	4-6	A2-70
7 Kugeldichtung	2	PTFE
8 Gehäusedichtung	2	PTFE
9 Anlaufring	1	PTFE
10 Schaltwellendichtung	1 Satz	PTFE
11 Schaltwelle	1	1.4401
12 Stopfbuchsmutter	1	1.4301
13 Unterlegscheibe	1	1.4301
14 Mutter	1	1.4301
15 Handhebel	1	1.4301
16 Griffüberzug	1	Kunststoff

DN	Zoll	L	ØB	ØP	M	E	[kg]
8	1/4"	50	11,5	18,5	56	90	0,4
10	3/8"	60	12,5	18,5	56	90	0,4
15	1/2"	75	15	22,5	61	100	0,6
20	3/4"	90	20	28,5	64	100	0,7
25	1"	100	25,4	34,5	73	135	1
32	1-1/4"	110	32	43,5	78	135	1,2
40	1-1/2"	125	38	50	87	170	2,4
50	2"	150	50	63	96	170	3,3
65	2-1/2"	190	65	84	145	260	7,6
80	3"	220	80	98	156	260	12
100	4"	270	100	117	182	280	21

Abmessungen in mm