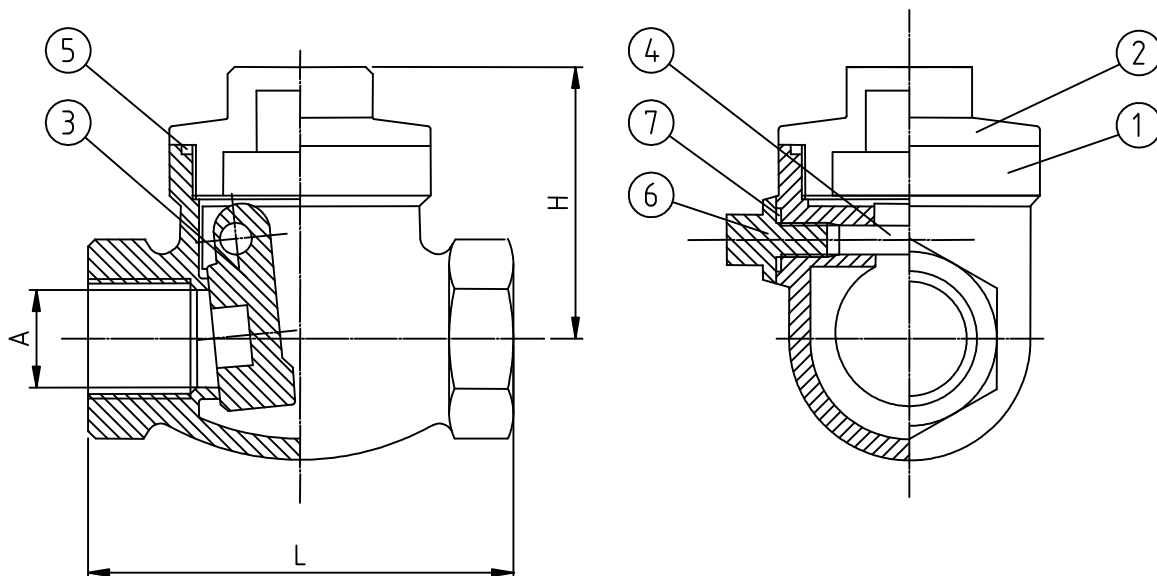


Rückschlagklappe aus Edelstahl Typ SC-200



PN 16 DN 8-80 (1/4" – 3")



Abmessungen

	1/4"	3/8"	1/2"	3/4"	1"	1 1/4"	1 1/2"	2"	2 1/2"	3"
A	11	15	15	20	25	32	40	50	65	80
H	42	42	42	51	60	67	75	81	93	104
L	65	65	65	80	90	105	120	140	180	200

Pos	Stückliste	Menge	Werkstoff
1	Gehäuse	1	CF8M
2	Deckel	1	CF8M
3	Scheibe	1	CF8M
4	Welle	1	SUS316
5	Dichtring	1	Teflon
6	Welle	1	SUS316
7	Wellen-Dichtung	1	Teflon

Temperaturbereich -10°C bis 200°C
(Siehe Druck-/Temperaturdiagramm)